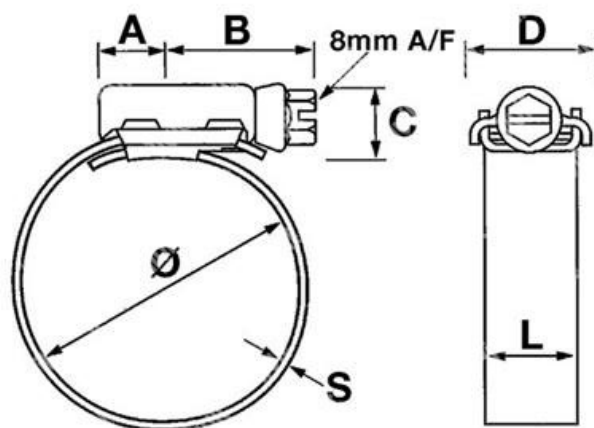


ITEM TECHNICAL CARD



| | |
|------------------|-----------|
| diametro pollici | 2 - 2 3/4 |
| Modell | HTJ070P |
| B (mm) | 27,0 |
| D (mm) | 23,0 |
| S (mm) | 0,8 |
| L (mm) | 16,0 |
| A (mm) | 11,0 |
| C (mm) | 13,0 |
| Durchmesser (mm) | 50 - 70 |
| CS (mm) | 15,0 |
| misura | 70,0 |

| | | | | | |
|---|-------|--|---|---|---|
| DESCRIZIONE \ DESCRIPTION: JCS-HITORQUE 70 316-Stainless ST hose clips L.13mm 50-70 | | | | CATEGORIA \ CATEGORY: 4682000.00100 | |
| MATERIAL \ MATERIAL: | | TRATTAMENTO TERMICO \ HEAT TREATMENT: | | NOTE \ NOTES: | |
| ESEGUITO DA \ DRAWN BY: RIVIT | DATA: | TRATT. SUPERFICIALE \ SURF. TREATMENT: | Rugosità superficiale generale: General surface roughness: | | |
| CONTROLLATO DA \ CHECKED BY: RIVIT | DATA: | PROFONDITÀ TRATTAMENTO TERMICO (SURF) [mm]: HEAT TREATMENT (SURF) DEPTH [mm]: | NON SCALARE IL DISEGNO DO NOT RESIZE THE DRAW | | |
| APPROVATO DA \ APPROVED BY: RIVIT | DATA: | DUREZZA \ HARDNESS: | FOGLIO \ SHEET: 1 OF 1 | FORMATO FOGLIO: SHEET FORMAT: A4 | METODO 1 (ISO 128) METHOD 1 (ISO 128) REVISIONE: REVISION: |
| | | PESO \ WEIGHT: | Scale \ SCALE: | CARTIGLIO \ FORMAT Mod.P023_07 | |



**FASTENERS
& TOOLS**
RIVIT.IT