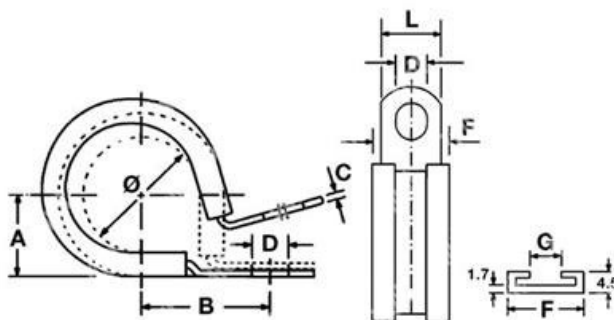


ITEM TECHNICAL CARD



G (mm)	12,0
Modell	PESH044BG
B (mm)	40,0
D (mm)	10,8
F (mm)	23,0
L (mm)	20,0
A (mm)	26,0
C (mm)	0,7
misura	44,0

DESCRIZIONE \ DESCRIPTION: JCS-M10 Stainless Steel size 44 P-CLIP M10-d.44		CATEGORIA \ CATEGORY: 4679400.00025	
MATERIAL \ MATERIAL:		TRATTAMENTO TERMICO \ HEAT TREATMENT:	
ESEGUITO DA \ DRAWN BY: RIVIT		NOTE \ NOTES:	
DATA:	TRATT. SUPERFICIALE \ SURF. TREATMENT:	Rugosità superficiale generale: General surface roughness:	
CONTROLLATO DA \ CHECKED BY: RIVIT	DATA:	PROFONDITÀ TRATTAMENTO TERMICO (SURF) [mm]: HEAT TREATMENT (SURF) DEPTH [mm]:	NON SCALARE IL DISEGNO DO NOT RESIZE THE DRAW
APPROVATO DA \ APPROVED BY: RIVIT	DATA:	DUREZZA \ HARDNESS:	METODO 1 (ISO 128) METHOD 1 (ISO 128)
		FOGLIO \ SHEET: 1 OF 1	REVISIONE: REVISION:
		PESO \ WEIGHT:	CARTIGLIO \ FORMAT Mod.P023_07
		Scale \ SCALE:	



**FASTENERS
& TOOLS**
RIVIT.IT