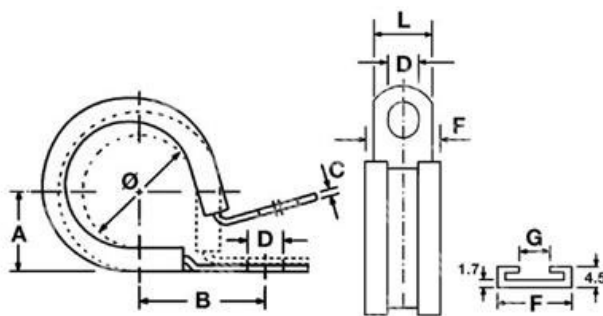


ITEM TECHNICAL CARD



| | |
|--------|----------|
| G (mm) | 7,0 |
| Modell | PCZ060BG |
| B (mm) | 44,0 |
| D (mm) | 6,6 |
| F (mm) | 16,0 |
| L (mm) | 12,6 |
| A (mm) | 34,0 |
| C (mm) | 1,2 |
| misura | 60,0 |

| | | | |
|--|-------|--|---|
| DESCRIZIONE \ DESCRIPTION: JCS-M6-60 Vibration-dumping ST hose clip L.12mm M6-d.60 | | CATEGORIA \ CATEGORY: 4623000.00025 | |
| MATERIAL \ MATERIAL: | | TRATTAMENTO TERMICO \ HEAT TREATMENT: | NOTE \ NOTES: |
| ESEGUITO DA \ DRAWN BY: RIVIT | DATA: | TRATT. SUPERFICIALE \ SURF. TREATMENT: | Rugosità superficiale generale: General surface roughness: |
| CONTROLLATO DA \ CHECKED BY: RIVIT | DATA: | PROFONDITÀ TRATTAMENTO TERMICO (SURF) [mm]: HEAT TREATMENT (SURF) DEPTH [mm]: | NON SCALARE IL DISEGNO DO NOT RESIZE THE DRAW |
| APPROVATO DA \ APPROVED BY: RIVIT | DATA: | DUREZZA \ HARDNESS: | METODO 1 (ISO 128) METHOD 1 (ISO 128) |
| | | PESO \ WEIGHT: | REVISIONE: REVISION: |
| | | FOGLIO \ SHEET: 1 OF 1 | |
| | | FORMATO FOGLIO: SHEET FORMAT: A4 | |
| | | CARTIGLIO \ FORMAT Mod.P023_07 | |



**FASTENERS
& TOOLS**
RIVIT.IT