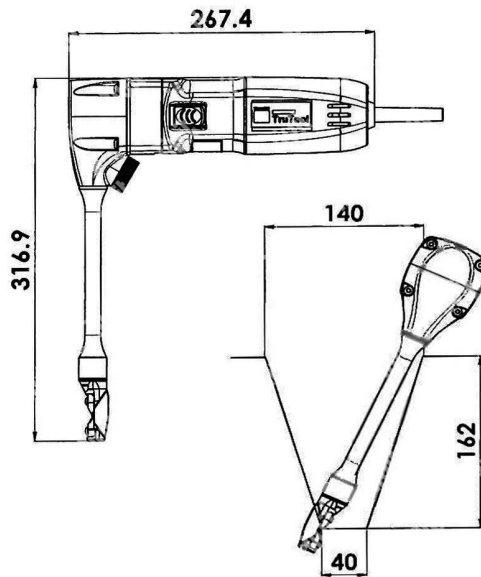


ITEM TECHNICAL CARD



Anfangslochdurchmesser (mm)	24
Modell	PN201
Gewicht ohne Kabel (kg)	2,0
nominelle Kraft (W)	550
minimaler Radius (mm)	50
Stahldicke 400N/mm <sup>2</sup> (mm)	2,0
Aluminium Dicke 250N/mm <sup>2</sup> (mm)	3,0
Stahldicke 600N/mm <sup>2</sup> (mm)	1,5
Stahldicke 800N/mm <sup>2</sup> (mm)	1,0
Trumpf code	A1751841

DESCRIZIONE \ DESCRIPTION: <b>TRUMPF-Roditrice per Profilati elettrica PN 201 A1751841</b>		CATEGORIA \ CATEGORY: <b>4608600</b>	
MATERIAL \ MATERIAL:		TRATTAMENTO TERMICO \ HEAT TREATMENT:	NOTE \ NOTES:
ESEGUITO DA \ DRAWN BY: <b>RIVIT</b>	DATA:	TRATT. SUPERFICIALE \ SURF. TREATMENT:	Rugosità superficiale generale: General surface roughness:
CONTROLLATO DA \ CHECKED BY: <b>RIVIT</b>	DATA:	PROFONDITÀ TRATTAMENTO TERMICO (SURF) [mm]: HEAT TREATMENT (SURF) DEPTH [mm]:	<b>NON SCALARE IL DISEGNO DO NOT RESIZE THE DRAW</b>
APPROVATO DA \ APPROVED BY: <b>RIVIT</b>	DATA:	DUREZZA \ HARDNESS:	METODO 1 (ISO 128) METHOD 1 (ISO 128)
		PESO \ WEIGHT:	REVISIONE: REVISION:
		FOGLIO \ SHEET: <b>1 OF 1</b>	CARTIGLIO \ FORMAT <b>Mod.P023_07</b>
		FORMATO FOGLIO: SHEET FORMAT: <b>A4</b>	



**FASTENERS  
& TOOLS**  
RIVIT.IT