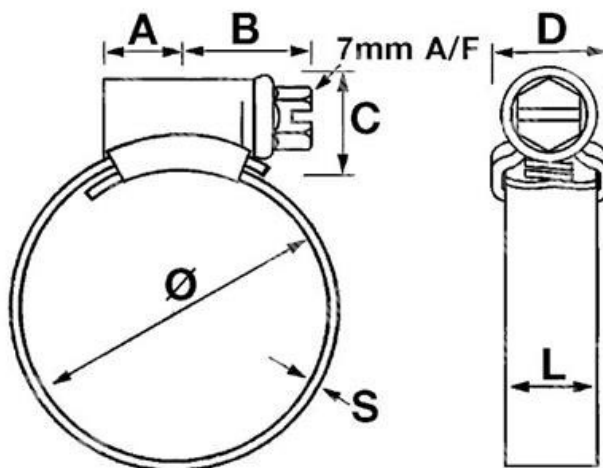


ITEM TECHNICAL CARD



|                  |           |
|------------------|-----------|
| diametro pollici | 1/2 - 3/4 |
| Modell           | WSZC020BG |
| B (mm)           | 14,0      |
| D (mm)           | 12,0      |
| S (mm)           | 0,7       |
| L (mm)           | 9,0       |
| A (mm)           | 7,0       |
| C (mm)           | 10,0      |
| Durchmesser (mm) | 13 - 20   |
| CS (mm)          | 3,0       |
| misura           | 20,0      |

|   |       |  |   |   |   |
|---|-------|--|---|---|---|
| DESCRIZIONE \ DESCRIPTION:<br><b>JCS-HIGRIP Mild steel Wing screw hose clip size 20 13-20</b> |       |  |   | CATEGORIA \ CATEGORY:<br><b>4544400.00050</b> |   |
| MATERIAL \ MATERIAL:  |       | TRATTAMENTO TERMICO \ HEAT TREATMENT:  |   | NOTE \ NOTES:                                 |   |
| ESEGUITO DA \ DRAWN BY:<br><b>RIVIT</b>   | DATA: | TRATT. SUPERFICIALE \ SURF. TREATMENT:   | Rugosità superficiale generale:<br>General surface roughness: |   |   |
| CONTROLLATO DA \ CHECKED BY:<br><b>RIVIT</b>  | DATA: | PROFONDITÀ TRATTAMENTO TERMICO (SURF) [mm]:<br>HEAT TREATMENT (SURF) DEPTH [mm]: | <b>NON SCALARE IL DISEGNO<br/>DO NOT RESIZE THE DRAW</b>      |   |   |
| APPROVATO DA \ APPROVED BY:<br><b>RIVIT</b>   | DATA: | DUREZZA \ HARDNESS:  | FOGLIO \ SHEET:<br><b>1 OF 1</b>                              | FORMATO FOGLIO:<br>SHEET FORMAT:<br><b>A4</b> | METODO 1 (ISO 128)<br>METHOD 1 (ISO 128)<br>REVISIONE:<br>REVISION: |
|   |       | PESO \ WEIGHT:   | Scale \ SCALE:  | CARTIGLIO \ FORMAT<br><b>Mod.P023_07</b>      |   |



**FASTENERS  
& TOOLS**  
RIVIT.IT