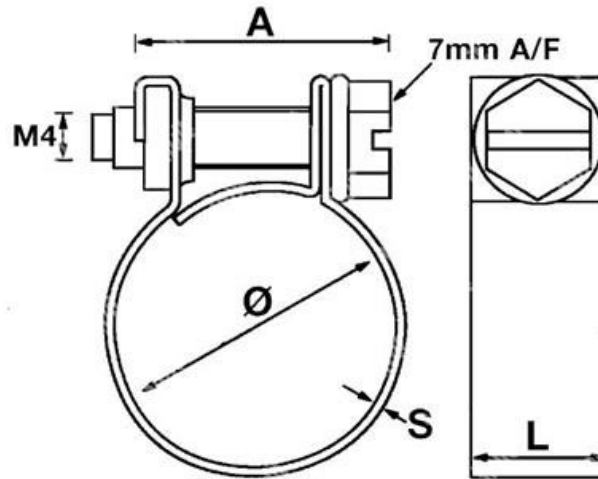


ITEM TECHNICAL CARD



Modell	MCZ010BG
S (mm)	0,6
L (mm)	9,0
A (mm)	22,0
Durchmesser (mm)	8 - 10
misura	10,0

DESCRIZIONE \ DESCRIPTION: JCSW1-MINI CLIP 10 hose clip Zinc plated Steel 8-10		CATEGORIA \ CATEGORY: 4495700.00050	
MATERIAL \ MATERIAL:		TRATTAMENTO TERMICO \ HEAT TREATMENT:	
ESEGUITO DA \ DRAWN BY: RIVIT		TRATT. SUPERFICIALE \ SURF. TREATMENT:	
DATA:		Rugosità superficiale generale: General surface roughness:	
CONTROLLATO DA \ CHECKED BY: RIVIT		PROFONDITÀ TRATTAMENTO TERMICO (SURF) [mm]: HEAT TREATMENT (SURF) DEPTH [mm]:	
APPROVATO DA \ APPROVED BY: RIVIT		NON SCALARE IL DISEGNO DO NOT RESIZE THE DRAW	
DATA:		METODO 1 (ISO 128) METHOD 1 (ISO 128)	
DUREZZA \ HARDNESS:		REVISIONE: REVISION:	
PESO \ WEIGHT:		Scale \ SCALE:	
FOGLIO \ SHEET: 1 OF 1		FORMATO FOGLIO: SHEET FORMAT: A4	
Scale \ SCALE:		CARTIGLIO \ FORMAT Mod.P023_07	



**FASTENERS
& TOOLS**
RIVIT.IT