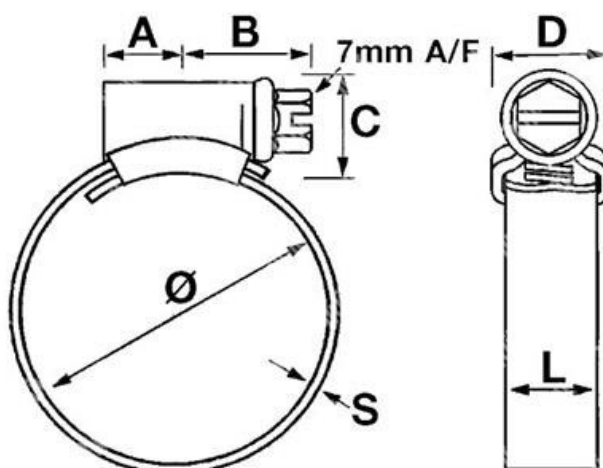


ITEM TECHNICAL CARD



diametro pollici	3/8 - 1/2
Modell	HGS012RP
B (mm)	14,0
D (mm)	12,0
S (mm)	0,7
L (mm)	9,0
A (mm)	7,0
C (mm)	10,0
Durchmesser (mm)	9,5 -12
CS (mm)	3,0
misura	12,0

DESCRIZIONE \ DESCRIPTION: JCS-HIGRIP 12 304 Stainless steel hose clip L.9m 9,5-12		CATEGORIA \ CATEGORY: 4490900.00010	
MATERIAL \ MATERIAL:		TRATTAMENTO TERMICO \ HEAT TREATMENT:	NOTE \ NOTES:
ESEGUITO DA \ DRAWN BY: RIVIT	DATA:	TRATT. SUPERFICIALE \ SURF. TREATMENT:	Rugosità superficiale generale: General surface roughness:
CONTROLLATO DA \ CHECKED BY: RIVIT	DATA:	PROFONDITÀ TRATTAMENTO TERMICO (SURF) [mm]: HEAT TREATMENT (SURF) DEPTH [mm]:	NON SCALARE IL DISEGNO DO NOT RESIZE THE DRAW
APPROVATO DA \ APPROVED BY: RIVIT	DATA:	DUREZZA \ HARDNESS:	METODO 1 (ISO 128) METHOD 1 (ISO 128)
		PESO \ WEIGHT:	REVISIONE: REVISION:
		FOGLIO \ SHEET: 1 OF 1	CARTIGLIO \ FORMAT Mod.P023_07
		FORMATO FOGLIO: SHEET FORMAT: A4	



**FASTENERS
& TOOLS**
RIVIT.IT