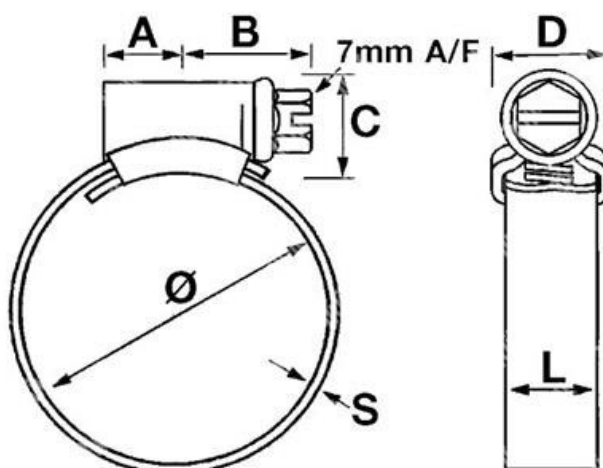


ITEM TECHNICAL CARD



C (mm)	10,0
diametro pollici	1/2 - 3/4
Modell	HGZ020RP
B (mm)	14,0
D (mm)	12,0
S (mm)	0,7
L (mm)	9,0
A (mm)	7,0
Durchmesser (mm)	13 - 20
CS (mm)	3,0
misura	20,0

DESCRIZIONE \ DESCRIPTION: JCS-HIGRIP 20 Zinc plated hose clip L.9mm 13-20		CATEGORIA \ CATEGORY: 4489000.00010	
MATERIAL \ MATERIAL:		TRATTAMENTO TERMICO \ HEAT TREATMENT:	NOTE \ NOTES:
ESEGUITO DA \ DRAWN BY: RIVIT	DATA:	TRATT. SUPERFICIALE \ SURF. TREATMENT:	Rugosità superficiale generale: General surface roughness:
CONTROLLATO DA \ CHECKED BY: RIVIT	DATA:	PROFONDITÀ TRATTAMENTO TERMICO (SURF) [mm]: HEAT TREATMENT (SURF) DEPTH [mm]:	NON SCALARE IL DISEGNO DO NOT RESIZE THE DRAW
APPROVATO DA \ APPROVED BY: RIVIT	DATA:	DUREZZA \ HARDNESS:	METODO 1 (ISO 128) METHOD 1 (ISO 128)
		PESO \ WEIGHT:	REVISIONE: REVISION:
		FOGLIO \ SHEET: 1 OF 1	CARTIGLIO \ FORMAT Mod.P023_07
		FORMATO FOGLIO: SHEET FORMAT: A4	



**FASTENERS
& TOOLS**
RIVIT.IT