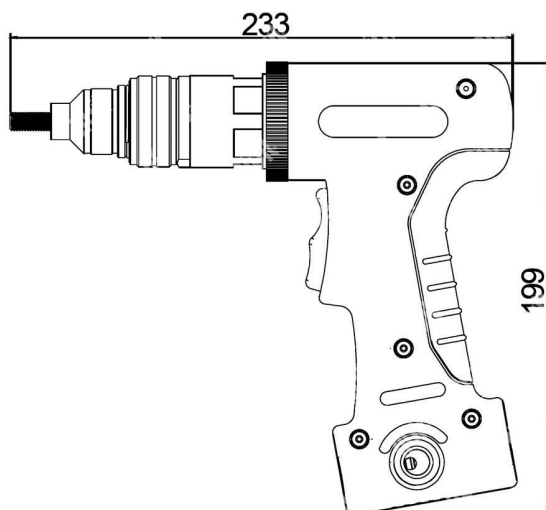


ITEM TECHNICAL CARD



Luftverbrauch pro Zyklus bei 6 bar (lt)	9,2
Arbeitsluftdruck (bar)	6
Luftdruck min-max (bar)	5 - 7
Geräuschpegel dB(A)	95
Vibrationen (m/s ²)	< 2,5
Geschwindigkeit (rpm)	500
Gewicht ohne kit (kg)	1,275

DESCRIZIONE \ DESCRIPTION: RIV810-Air rivet nut with kit M8 (for rivet nuts from M6 to M10) RIV810		CATEGORIA \ CATEGORY: 4197100	
MATERIAL \ MATERIAL:		TRATTAMENTO TERMICO \ HEAT TREATMENT:	NOTE \ NOTES:
ESEGUITO DA \ DRAWN BY: RIVIT	DATA:	TRATT. SUPERFICIALE \ SURF. TREATMENT:	Rugosità superficiale generale: General surface roughness:
CONTROLLATO DA \ CHECKED BY: RIVIT	DATA:	PROFONDITÀ TRATTAMENTO TERMICO (SURF) [mm]: HEAT TREATMENT (SURF) DEPTH [mm]:	NON SCALARE IL DISEGNO DO NOT RESIZE THE DRAW
APPROVATO DA \ APPROVED BY: RIVIT	DATA:	DUREZZA \ HARDNESS:	METODO 1 (ISO 128) REVISIONE: METHOD 1 (ISO 128) REVISION:
		PESO \ WEIGHT:	Scale \ SCALE: 1 OF 1 A4 Mod.P023_07



**FASTENERS
& TOOLS**
RIVIT.IT