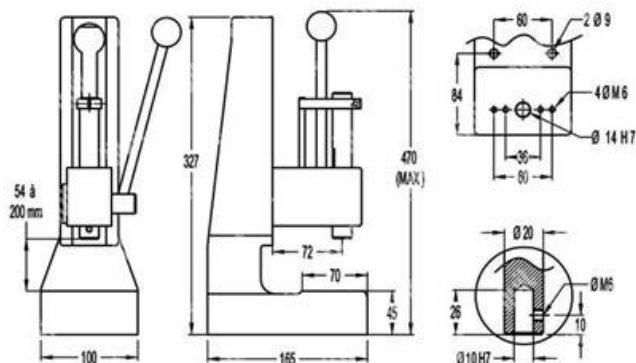


ITEM TECHNICAL CARD



nutzbare Höhe (mm)	54 - 200
Hub (mm)	0 - 50
Macht (kg/f)	200
Gewicht (kg)	8,0
Modell	HR2
Halstiefe (mm)	72

DESCRIZIONE \ DESCRIPTION: <b>EMG- Rack Bench Press 2HR 200Kgf HR2</b>		CATEGORIA \ CATEGORY: <b>3514100</b>	
MATERIAL \ MATERIAL:		TRATTAMENTO TERMICO \ HEAT TREATMENT:	NOTE \ NOTES:
ESEGUITO DA \ DRAWN BY: <b>RIVIT</b>	DATA:	TRATT. SUPERFICIALE \ SURF. TREATMENT:	Rugosità superficiale generale: General surface roughness:
CONTROLLATO DA \ CHECKED BY: <b>RIVIT</b>	DATA:	PROFONDITÀ TRATTAMENTO TERMICO (SURF) [mm]: HEAT TREATMENT (SURF) DEPTH [mm]:	<b>NON SCALARE IL DISEGNO DO NOT RESIZE THE DRAW</b>
APPROVATO DA \ APPROVED BY: <b>RIVIT</b>	DATA:	DUREZZA \ HARDNESS:	FUOGGIO \ SHEET: <b>1 OF 1</b> FORMATO FOGGIO: <b>A4</b> SHEET FORMAT: <b>A4</b>
		PESO \ WEIGHT:	CARTIGLIO \ FORMAT <b>Mod.P023_07</b>



**FASTENERS  
& TOOLS**  
RIVIT.IT