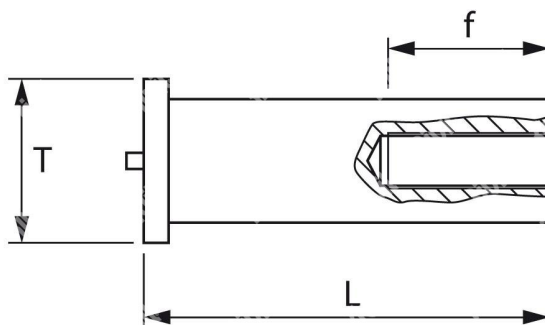


ITEM TECHNICAL CARD



L - länga (mm)	12
Modell	BFR06012
T (mm)	9,0
Gewinde	M6
d. (mm)	8,0

DESCRIZIONE \ DESCRIPTION: <b>BFR-Welding threaded bush Coppered steel M6xh12xde8,0</b>		CATEGORIA \ CATEGORY: <b>3486600.01000</b>	
MATERIAL \ MATERIAL:		TRATTAMENTO TERMICO \ HEAT TREATMENT:	NOTE \ NOTES:
ESEGUITO DA \ DRAWN BY: <b>RIVIT</b>	DATA:	TRATT. SUPERFICIALE \ SURF. TREATMENT:	Rugosità superficiale generale: General surface roughness:
CONTROLLATO DA \ CHECKED BY: <b>RIVIT</b>	DATA:	PROFONDITÀ TRATTAMENTO TERMICO (SURF) [mm]: HEAT TREATMENT (SURF) DEPTH [mm]:	<b>NON SCALARE IL DISEGNO DO NOT RESIZE THE DRAW</b>
APPROVATO DA \ APPROVED BY: <b>RIVIT</b>	DATA:	DUREZZA \ HARDNESS:	Foglio \ SHEET: <b>1 OF 1</b> FORMATO FOGLIO: <b>A4</b> SHEET FORMAT: <b>A4</b> METODO 1 (ISO 128) METHOD 1 (ISO 128) REVISIONE: REVISION:
		PESO \ WEIGHT:	Scale \ SCALE: CARTIGLIO \ FORMAT <b>Mod.P023_07</b> 



**FASTENERS  
& TOOLS**  
RIVIT.IT