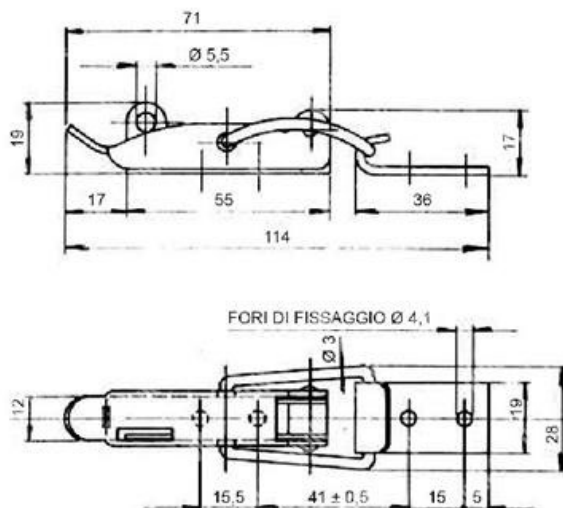


ITEM TECHNICAL CARD



Arbeitsbelastung max (N)	1000
Lastspannung max (N)	2500
Material und Verarbeitung	Edelstahl

DESCRIZIONE \ DESCRIPTION: Lever latch w/clip for padlock ST ST 2.06.01.30		CATEGORIA \ CATEGORY: 3230600	
MATERIAL \ MATERIAL:		TRATTAMENTO TERMICO \ HEAT TREATMENT:	
ESEGUITO DA \ DRAWN BY: RIVIT		TRATT. SUPERFICIALE \ SURF. TREATMENT: Rugosità superficiale generale: General surface roughness:	
CONTROLLATO DA \ CHECKED BY: RIVIT		PROFONDITÀ TRATTAMENTO TERMICO (SURF) [mm]: HEAT TREATMENT (SURF) DEPTH [mm]:	
APPROVATO DA \ APPROVED BY: RIVIT		DUREZZA \ HARDNESS:	
FOGLIO \ SHEET: 1 OF 1		FORMATO FOGLIO: SHEET FORMAT: A4	
PESO \ WEIGHT:		Scale \ SCALE:	
CARTIGLIO \ FORMAT Mod.P023_07		METODO 1 (ISO 128) METHOD 1 (ISO 128) REVISIONE: REVISION: 	
		NON SCALARE IL DISEGNO DO NOT RESIZE THE DRAW	
		FASTENERS & TOOLS RIVIT.IT	