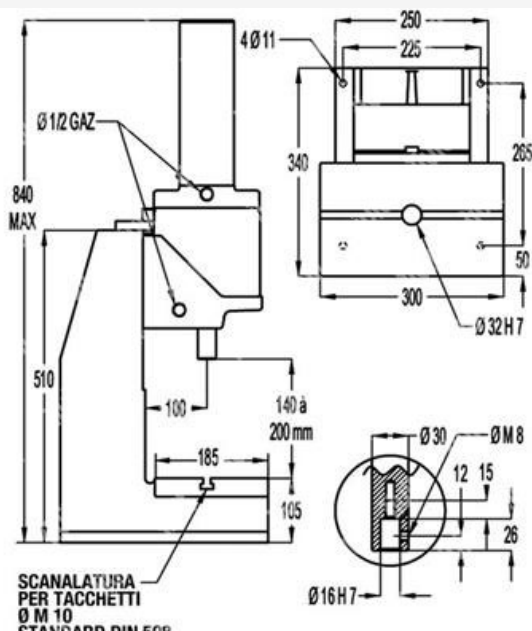


ITEM TECHNICAL CARD



nutzbare Höhe (mm)	140 - 200
Hub (mm)	0 - 100
Macht (kg/f)	1000
Gewicht (kg)	125
Modell	1T-2
Halstiefe (mm)	100

DESCRIZIONE \ DESCRIPTION: <b>EMG-Pressa pneumatica 1tonn. c/comando bimani 1T/2</b>		CATEGORIA \ CATEGORY: <b>3159300</b>	
MATERIAL \ MATERIAL:		TRATTAMENTO TERMICO \ HEAT TREATMENT:	NOTE \ NOTES:
ESEGUITO DA \ DRAWN BY: <b>RIVIT</b>	DATA:	TRATT. SUPERFICIALE \ SURF. TREATMENT:	Rugosità superficiale generale: General surface roughness:
CONTROLLATO DA \ CHECKED BY: <b>RIVIT</b>	DATA:	PROFONDITÀ TRATTAMENTO TERMICO (SURF) [mm]: HEAT TREATMENT (SURF) DEPTH [mm]:	<b>NON SCALARE IL DISEGNO DO NOT RESIZE THE DRAW</b>
APPROVATO DA \ APPROVED BY: <b>RIVIT</b>	DATA:	DUREZZA \ HARDNESS:	METODO 1 (ISO 128) REVISIONE: METHOD 1 (ISO 128) REVISION:
		PESO \ WEIGHT:	CARTIGLIO \ FORMAT <b>Mod.P023_07</b>



**FASTENERS & TOOLS**  
RIVIT.IT