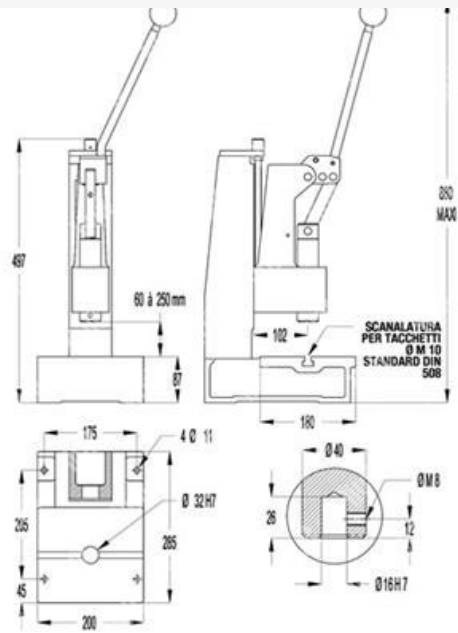

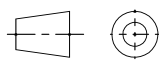



ITEM TECHNICAL CARD



DESCRIZIONE \ DESCRIPTION:				CATEGORIA \ CATEGORY:		2987500	
EMG-Pressetta manuale a ginocchiera 1500Kgf /							
MATERIAL \ MATERIAL:		TRATTAMENTO TERMICO \ HEAT TREATMENT:		NOTE \ NOTES:			
ESEGUITO DA \ DRAWN BY: <b>RIVIT</b>		TRATT. SUPERFICIALE \ SURF. TREATMENT:		Rugosità superficiale generale: General surface roughness:			
CONTROLLATO DA \ CHECKED BY: <b>RIVIT</b>		PROFONDITÀ TRATTAMENTO TERMICO (SURF) [mm]: HEAT TREATMENT (SURF) DEPTH [mm]:		<b>NON SCALARE IL DISEGNO DO NOT RESIZE THE DRAW</b>			
APPROVATO DA \ APPROVED BY: <b>RIVIT</b>		DUREZZA \ HARDNESS:		FOGLIO \ SHEET: <b>1 OF 1</b>		FORMATO FOGLIO: <b>A4</b>	
		PESO \ WEIGHT:		Scale \ SCALE:		CARTIGLIO \ FORMAT <b>Mod.P023_07</b>	
							
						<b>FASTENERS &amp; TOOLS</b>  <b>RIVIT.IT</b>	