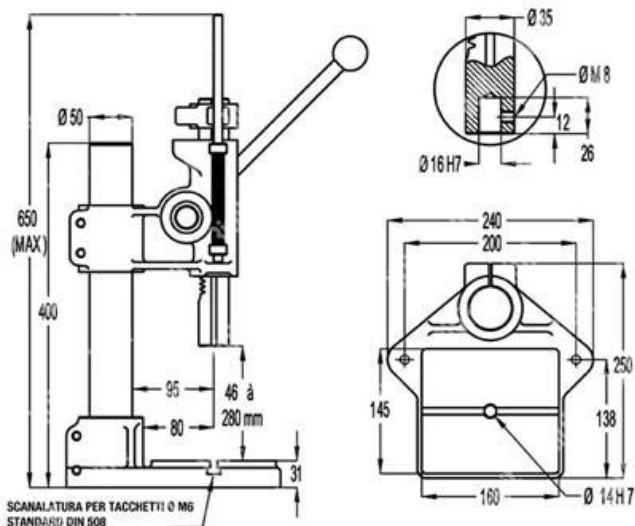


ITEM TECHNICAL CARD



nutzbare Höhe (mm)	46 - 280
Hub (mm)	0 - 100
Macht (kg/f)	600
Gewicht (kg)	25
Modell	HR4
Halstiefe (mm)	95

DESCRIZIONE \ DESCRIPTION: EMG-Manual rack press 600Kgf HR4			CATEGORIA \ CATEGORY: 2987300	
MATERIAL \ MATERIAL:		TRATTAMENTO TERMICO \ HEAT TREATMENT:		NOTE \ NOTES:
ESEGUITO DA \ DRAWN BY: RIVIT	DATA:	TRATT. SUPERFICIALE \ SURF. TREATMENT:	Rugosità superficiale generale: General surface roughness:	
CONTROLLATO DA \ CHECKED BY: RIVIT	DATA:	PROFONDITÀ TRATTAMENTO TERMICO (SURF) [mm]: HEAT TREATMENT (SURF) DEPTH [mm]:	NON SCALARE IL DISEGNO DO NOT RESIZE THE DRAW	
APPROVATO DA \ APPROVED BY: RIVIT	DATA:	DUREZZA \ HARDNESS:	FOGLIO \ SHEET: 1 OF 1	FORMATO FOGLIO: SHEET FORMAT: A4
		PESO \ WEIGHT:	Scale \ SCALE:	CARTIGLIO \ FORMAT Mod.P023_07



FASTENERS & TOOLS

RIVIT.IT