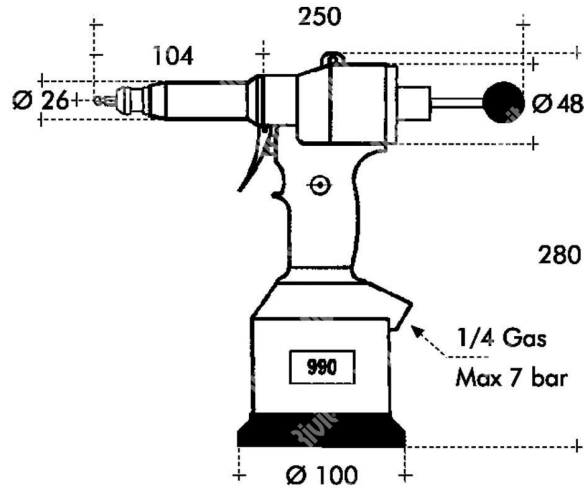


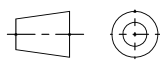


ITEM TECHNICAL CARD



| | | | | | | | |
|---|-------|---|-----------------|---------------------------------|---|---|--|
| DESCRIZIONE \ DESCRIPTION: | | | | CATEGORIA \ CATEGORY: | | 2986300 | |
| RIV990- Hydrop. hexcutter tool in a box without ki / (kit on request) | | | | | | | |
| MATERIAL \ MATERIAL: | | TRATTAMENTO TERMICO \ HEAT TREATMENT: | | NOTE \ NOTES: | | | |
| ESEGUITO DA \ DRAWN BY: | DATA: | TRATT. SUPERFICIALE \ SURF. TREATMENT: | | Rugosità superficiale generale: | |  | |
| RIVIT | | | | General surface roughness: | | | |
| CONTROLLATO DA \ CHECKED BY: | DATA: | PROFONDITÀ TRATTAMENTO TERMICO (SURF) [mm]: | | NON SCALARE IL DISEGNO | | | |
| RIVIT | | HEAT TREATMENT (SURF) DEPTH [mm]: | | DO NOT RESIZE THE DRAW | | | |
| APPROVATO DA \ APPROVED BY: | DATA: | DUREZZA \ HARDNESS: | FOGLIO \ SHEET: | FORMATO FOGLIO: | METODO 1 (ISO 128) | REVISIONE: | FASTENERS & TOOLS  RIVIT.IT |
| RIVIT | | | 1 OF 1 | SHEET FORMAT: A4 | METHOD 1 (ISO 128) | REVISION: | |
| | | PESO \ WEIGHT: | Scale \ SCALE: | CARTIGLIO \ FORMAT |  | | |
| | | | | Mod.P023_07 | | | |