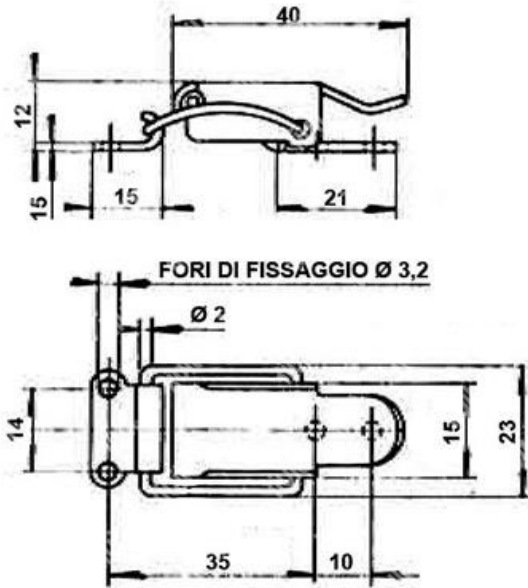


ITEM TECHNICAL CARD



Arbeitsbelastung max (N)	550
Lastspannung max (N)	550
Material und Verarbeitung	Edelstahl

DESCRIZIONE \ DESCRIPTION: Lever latch ST ST w/reaction 2.43.00.30		CATEGORIA \ CATEGORY: 2852200	
MATERIAL \ MATERIAL:		TRATTAMENTO TERMICO \ HEAT TREATMENT:	
NOTE \ NOTES:		Rugosità superficiale generale: General surface roughness:	
ESEGUITO DA \ DRAWN BY: RIVIT	DATA:	TRATT. SUPERFICIALE \ SURF. TREATMENT:	NON SCALARE IL DISEGNO DO NOT RESIZE THE DRAW
CONTROLLATO DA \ CHECKED BY: RIVIT	DATA:	PROFONDITÀ TRATTAMENTO TERMICO (SURF) [mm]: HEAT TREATMENT (SURF) DEPTH [mm]:	
APPROVATO DA \ APPROVED BY: RIVIT	DATA:	DUREZZA \ HARDNESS:	Foglio \ SHEET: 1 OF 1
		PESO \ WEIGHT:	Scale \ SCALE:
			FORMATO FOGLIO: A4
			METODO 1 (ISO 128) METHOD 1 (ISO 128)
			REVISIONE: REVISION:
			CARTIGLIO \ FORMAT Mod.P023_07



FASTENERS & TOOLS
RIVIT.IT