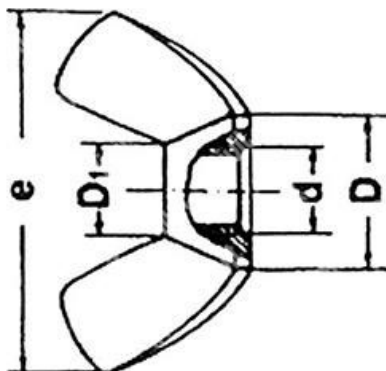


ITEM TECHNICAL CARD



h (mm)	17,7
Material	Rohstahl kl.8
Durchmesser	M10
pitch	1,5
UNI	5548
DIN	315A
Normative Beschreibung	Flügelmutter
e (mm)	36,2
d1 (mm)	16,5
d2 (mm)	6,8

DESCRIZIONE \ DESCRIPTION: <b>Flügelmutter U5448/D315 - Amerikanische Form cl.8 - Rohstahl M10</b>			CATEGORIA \ CATEGORY: <b>24631GR</b>	
MATERIAL \ MATERIAL:		TRATTAMENTO TERMICO \ HEAT TREATMENT:		NOTE \ NOTES:
ESEGUITO DA \ DRAWN BY: <b>RIVIT</b>	DATA:	TRATT. SUPERFICIALE \ SURF. TREATMENT:	Rugosità superficiale generale: General surface roughness:	
CONTROLLATO DA \ CHECKED BY: <b>RIVIT</b>	DATA:	PROFONDITÀ TRATTAMENTO TERMICO (SURF) [mm]: HEAT TREATMENT (SURF) DEPTH [mm]:		<b>NON SCALARE IL DISEGNO DO NOT RESIZE THE DRAW</b>
APPROVATO DA \ APPROVED BY: <b>RIVIT</b>	DATA:	DUREZZA \ HARDNESS:	FOGLIO \ SHEET: <b>1 OF 1</b>	
PESO \ WEIGHT:		Scale \ SCALE:	CARTIGLIO \ FORMAT <b>Mod.P023_07</b>	METODO 1 (ISO 128) METHOD 1 (ISO 128)
				REVISIONE: REVISION:



**FASTENERS  
& TOOLS**  
RIVIT.IT