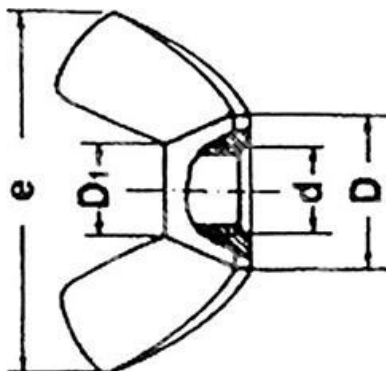


ITEM TECHNICAL CARD



h (mm)	8,6
Material	Rohstahl kl.8
Durchmesser	M4
pitch	0,7
UNI	5548
DIN	315A
Normative Beschreibung	Flügelmutter
e (mm)	17,6
d1 (mm)	8,0
d2 (mm)	2,9

DESCRIZIONE \ DESCRIPTION: Flügelmutter U5448/D315 - Amerikanische Form cl.8 - Rohstahl M4		CATEGORIA \ CATEGORY: 23527GR	
MATERIAL \ MATERIAL:		TRATTAMENTO TERMICO \ HEAT TREATMENT:	
ESEGUITO DA \ DRAWN BY: RIVIT		NOTE \ NOTES:	
DATA:	TRATT. SUPERFICIALE \ SURF. TREATMENT:	Rugosità superficiale generale: General surface roughness:	
CONTROLLATO DA \ CHECKED BY: RIVIT	DATA:	PROFONDITÀ TRATTAMENTO TERMICO (SURF) [mm]: HEAT TREATMENT (SURF) DEPTH [mm]:	NON SCALARE IL DISEGNO DO NOT RESIZE THE DRAW
APPROVATO DA \ APPROVED BY: RIVIT	DATA:	DUREZZA \ HARDNESS:	FUOGGIO \ SHEET: 1 OF 1
		PESO \ WEIGHT:	FORMATO FOGGIO: A4
		Scale \ SCALE:	METODO 1 (ISO 128) METHOD 1 (ISO 128)
		CARTIGLIO \ FORMAT Mod.P023_07	REVISIONE: REVISION:



**FASTENERS
& TOOLS**
RIVIT.IT