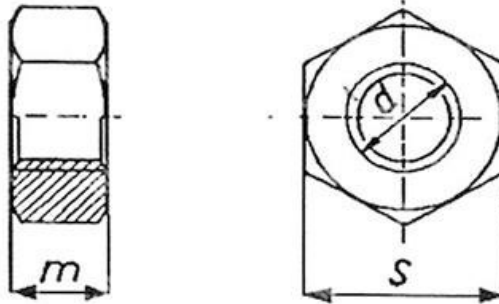


ITEM TECHNICAL CARD



Material	Rohstahl kl.8
Durchmesser	M24
pitch	2,0
UNI	5588
DIN	934
ISO	8673
m (mm)	19,0
S (mm)	36,0
Normative Beschreibung	Gedreht Sechskantmutter fein

DESCRIZIONE \ DESCRIPTION: Sechskantmutter UNI 5588/DIN 934 Fein Kl.8 - Rohstahl M24x2,00		CATEGORIA \ CATEGORY: 22206GR	
MATERIAL \ MATERIAL:		TRATTAMENTO TERMICO \ HEAT TREATMENT:	NOTE \ NOTES:
ESEGUITO DA \ DRAWN BY: RIVIT	DATA:	TRATT. SUPERFICIALE \ SURF. TREATMENT:	Rugosità superficiale generale: General surface roughness:
CONTROLLATO DA \ CHECKED BY: RIVIT	DATA:	PROFONDITÀ TRATTAMENTO TERMICO (SURF) [mm]: HEAT TREATMENT (SURF) DEPTH [mm]:	NON SCALARE IL DISEGNO DO NOT RESIZE THE DRAW
APPROVATO DA \ APPROVED BY: RIVIT	DATA:	DUREZZA \ HARDNESS:	METODO 1 (ISO 128) METHOD 1 (ISO 128)
		FOGLIO \ SHEET: 1 OF 1	REVISIONE: REVISION:
		PESO \ WEIGHT:	CARTIGLIO \ FORMAT Mod.P023_07
		Scale \ SCALE:	



**FASTENERS
& TOOLS**
RIVIT.IT