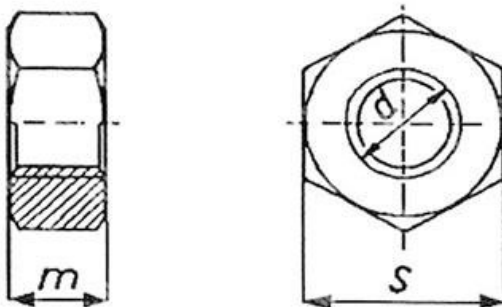


ITEM TECHNICAL CARD



Material	Rohstahl kl.8
Durchmesser	M24
pitch	2,0
UNI	5587
DIN	267
ISO	4033
m (mm)	24,0
S (mm)	36,0
Normative Beschreibung	Hohe Selbstsichernde Sechskantmutter mit Polyamidring

DESCRIZIONE \ DESCRIPTION: Sechskantmutter UNI 5587 Fein Kl.8 - Rohstahl M24x2,00			CATEGORIA \ CATEGORY: 22200GR	
MATERIAL \ MATERIAL:		TRATTAMENTO TERMICO \ HEAT TREATMENT:		NOTE \ NOTES:
ESEGUITO DA \ DRAWN BY: RIVIT	DATA:	TRATT. SUPERFICIALE \ SURF. TREATMENT:	Rugosità superficiale generale: General surface roughness:	
CONTROLLATO DA \ CHECKED BY: RIVIT	DATA:	PROFONDITÀ TRATTAMENTO TERMICO (SURF) [mm]: HEAT TREATMENT (SURF) DEPTH [mm]:	NON SCALARE IL DISEGNO DO NOT RESIZE THE DRAW	
APPROVATO DA \ APPROVED BY: RIVIT	DATA:	DUREZZA \ HARDNESS:	FOGLIO \ SHEET: 1 OF 1	FORMATO FOGLIO: SHEET FORMAT: A4
		PESO \ WEIGHT:	Scale \ SCALE:	CARTIGLIO \ FORMAT Mod.P023_07



**FASTENERS
& TOOLS**
RIVIT.IT