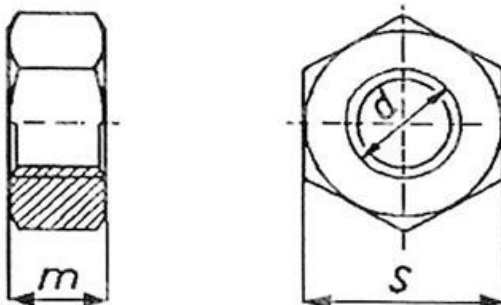


ITEM TECHNICAL CARD



| | |
|------------------------|----------------------------|
| Material | weiß verzinkter Stahl kl.8 |
| Durchmesser | M2,5 |
| pitch | 0,45 |
| UNI | 5587 |
| DIN | 267 |
| ISO | 4033 |
| m (mm) | 2,5 |
| S (mm) | 5,0 |
| Normative Beschreibung | Sechskantmutter |

| | | | | | |
|---|-------|--|---|---|---|
| DESCRIZIONE \ DESCRIPTION: Sechskantmutter UNI 5587 Kl.8 - Stahl weiß verzinkt M2,5 | | | | CATEGORIA \ CATEGORY: 22111ZB | |
| MATERIAL \ MATERIAL: | | TRATTAMENTO TERMICO \ HEAT TREATMENT: | | NOTE \ NOTES: | |
| ESEGUITO DA \ DRAWN BY: RIVIT | DATA: | TRATT. SUPERFICIALE \ SURF. TREATMENT: | Rugosità superficiale generale: General surface roughness: | | |
| CONTROLLATO DA \ CHECKED BY: RIVIT | DATA: | PROFONDITÀ TRATTAMENTO TERMICO (SURF) [mm]: HEAT TREATMENT (SURF) DEPTH [mm]: | NON SCALARE IL DISEGNO DO NOT RESIZE THE DRAW | | |
| APPROVATO DA \ APPROVED BY: RIVIT | DATA: | DUREZZA \ HARDNESS: | FOGLIO \ SHEET: 1 OF 1 | FORMATO FOGLIO: SHEET FORMAT: A4 | METODO 1 (ISO 128) METHOD 1 (ISO 128) REVISIONE: REVISION: |
| | | PESO \ WEIGHT: | Scale \ SCALE: | CARTIGLIO \ FORMAT Mod.P023_07 | |



**FASTENERS
& TOOLS**
RIVIT.IT