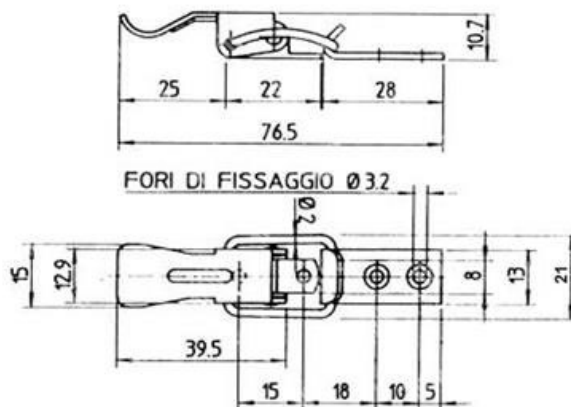


ITEM TECHNICAL CARD



Arbeitsbelastung max (N)	400
Lastspannung max (N)	1000
Material und Verarbeitung	Edelstahl

DESCRIZIONE \ DESCRIPTION: Lever latch w/clip ST ST 2.02.00.30		CATEGORIA \ CATEGORY: 1915600	
MATERIAL \ MATERIAL:		TRATTAMENTO TERMICO \ HEAT TREATMENT:	
ESEGUITO DA \ DRAWN BY: RIVIT		TRATT. SUPERFICIALE \ SURF. TREATMENT:	
CONTROLLATO DA \ CHECKED BY: RIVIT		PROFONDITÀ TRATTAMENTO TERMICO (SURF) [mm]: HEAT TREATMENT (SURF) DEPTH [mm]:	
APPROVATO DA \ APPROVED BY: RIVIT		DUREZZA \ HARDNESS:	
		PESO \ WEIGHT:	
		FOGLIO \ SHEET: 1 OF 1	
		FORMATO FOGLIO \ SHEET FORMAT: A4	
		CARTIGLIO \ FORMAT Mod.P023_07	
		Rugosità superficiale generale: General surface roughness:	
		NOTE \ NOTES:	
		NON SCALARE IL DISEGNO DO NOT RESIZE THE DRAW	
		METODO 1 (ISO 128) METHOD 1 (ISO 128)	
		REVISIONE: REVISION:	
		FASTENERS & TOOLS RIVIT.IT	