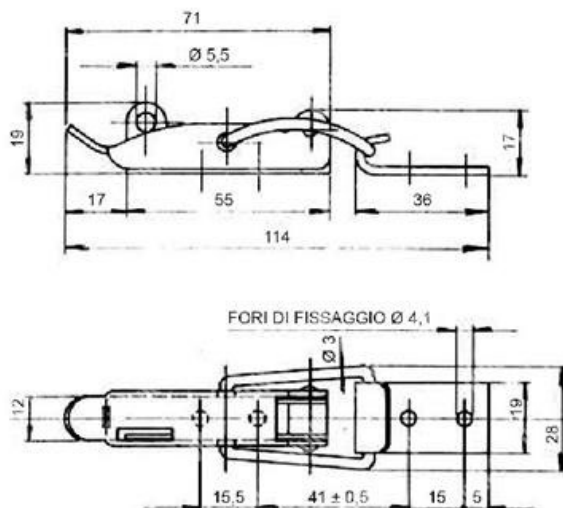


ITEM TECHNICAL CARD



Arbeitsbelastung max (N)	1000
Lastspannung max (N)	2500
Material und Verarbeitung	vernickelt

DESCRIZIONE \ DESCRIPTION: <b>Lever latch w/clip for padlock NICKEL PLTD 2.06.01.01</b>		CATEGORIA \ CATEGORY: <b>1813500</b>	
MATERIAL \ MATERIAL:		TRATTAMENTO TERMICO \ HEAT TREATMENT:	
ESEGUITO DA \ DRAWN BY: <b>RIVIT</b>	DATA:	TRATT. SUPERFICIALE \ SURF. TREATMENT:	Rugosità superficiale generale: General surface roughness:
CONTROLLATO DA \ CHECKED BY: <b>RIVIT</b>	DATA:	PROFONDITÀ TRATTAMENTO TERMICO (SURF) [mm]: HEAT TREATMENT (SURF) DEPTH [mm]:	<b>NON SCALARE IL DISEGNO DO NOT RESIZE THE DRAW</b>
APPROVATO DA \ APPROVED BY: <b>RIVIT</b>	DATA:	DUREZZA \ HARDNESS:	FOGLIO \ SHEET: <b>1 OF 1</b> FORMATO FOGLIO: <b>A4</b> SHEET FORMAT: <b>A4</b>
		PESO \ WEIGHT:	Scale \ SCALE: <b>Mod.P023_07</b>
		<b>FASTENERS &amp; TOOLS</b>  <b>RIVIT.IT</b>	