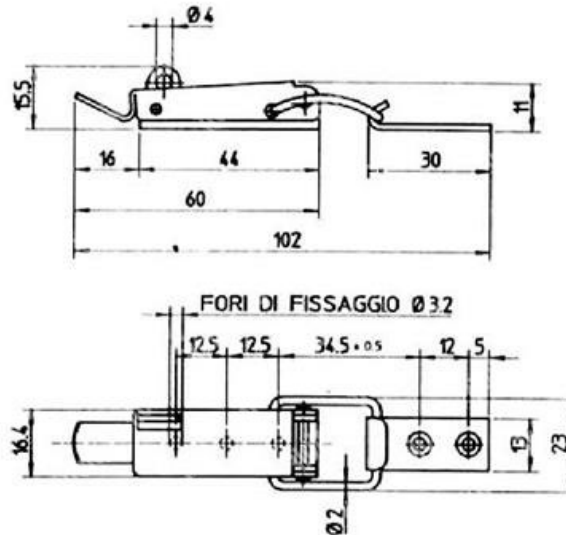


ITEM TECHNICAL CARD



| | |
|---------------------------|------------|
| Arbeitsbelastung max (N) | 550 |
| Lastspannung max (N) | 1300 |
| Material und Verarbeitung | vernickelt |

| | | | |
|--|-------|--|---|
| DESCRIZIONE \ DESCRIPTION: Lever latch w/clip for padlock NICKEL PLTD 2.03.01.01 | | CATEGORIA \ CATEGORY: 1755800 | |
| MATERIAL \ MATERIAL: | | TRATTAMENTO TERMICO \ HEAT TREATMENT: | NOTE \ NOTES: |
| ESEGUITO DA \ DRAWN BY: RIVIT | DATA: | TRATT. SUPERFICIALE \ SURF. TREATMENT: | Rugosità superficiale generale: General surface roughness: |
| CONTROLLATO DA \ CHECKED BY: RIVIT | DATA: | PROFONDITÀ TRATTAMENTO TERMICO (SURF) [mm]: HEAT TREATMENT (SURF) DEPTH [mm]: | NON SCALARE IL DISEGNO DO NOT RESIZE THE DRAW |
| APPROVATO DA \ APPROVED BY: RIVIT | DATA: | DUREZZA \ HARDNESS: | METODO 1 (ISO 128) REVISIONE: METHOD 1 (ISO 128) REVISION: |
| | | PESO \ WEIGHT: | Scale \ SCALE: Mod.P023_07 |



**FASTENERS
& TOOLS**
RIVIT.IT