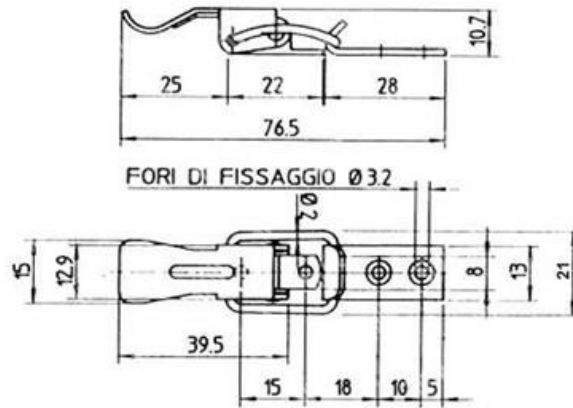


ITEM TECHNICAL CARD



Arbeitsbelastung max (N)	400
Lastspannung max (N)	1000
Material und Verarbeitung	verzinkt

DESCRIZIONE \ DESCRIPTION: Lever latch w/clip WG 2.02.00.04		CATEGORIA \ CATEGORY:		1663800
MATERIAL \ MATERIAL:		TRATTAMENTO TERMICO \ HEAT TREATMENT:		NOTE \ NOTES:
ESEGUITO DA \ DRAWN BY: RIVIT	DATA:	TRATT. SUPERFICIALE \ SURF. TREATMENT:	Rugosità superficiale generale: General surface roughness:	
CONTROLLATO DA \ CHECKED BY: RIVIT	DATA:	PROFONDITÀ TRATTAMENTO TERMICO (SURF) [mm]: HEAT TREATMENT (SURF) DEPTH [mm]:	NON SCALARE IL DISEGNO DO NOT RESIZE THE DRAW	
APPROVATO DA \ APPROVED BY: RIVIT	DATA:	DUREZZA \ HARDNESS:	FOGLIO \ SHEET: 1 OF 1	 FASTENERS & TOOLS RIVIT.IT
		PESO \ WEIGHT:	FORMATO FOGLIO: SHEET FORMAT: A4	
			CARTIGLIO \ FORMAT Mod.P023_07	