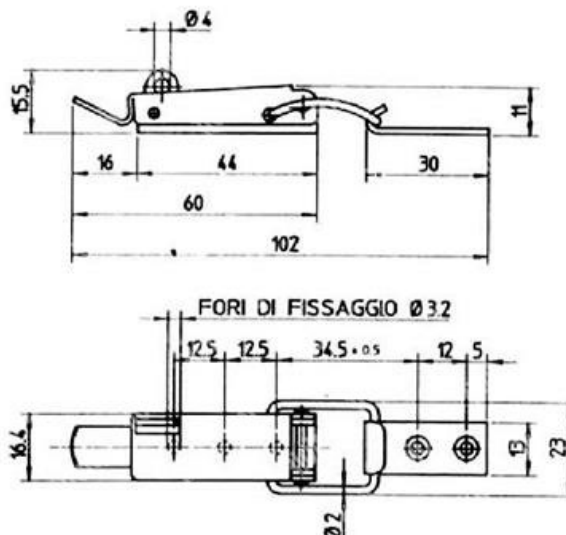


ITEM TECHNICAL CARD



Arbeitsbelastung max (N)	550
Lastspannung max (N)	1300
Material und Verarbeitung	Edelstahl

DESCRIZIONE \ DESCRIPTION: Lever latch w/clip for padlock ST ST 2.03.01.30		CATEGORIA \ CATEGORY: 1518400	
MATERIAL \ MATERIAL:		TRATTAMENTO TERMICO \ HEAT TREATMENT:	
ESEGUITO DA \ DRAWN BY: RIVIT	DATA:	TRATT. SUPERFICIALE \ SURF. TREATMENT:	Rugosità superficiale generale: General surface roughness:
CONTROLLATO DA \ CHECKED BY: RIVIT	DATA:	PROFONDITÀ TRATTAMENTO TERMICO (SURF) [mm]: HEAT TREATMENT (SURF) DEPTH [mm]:	NON SCALARE IL DISEGNO DO NOT RESIZE THE DRAW
APPROVATO DA \ APPROVED BY: RIVIT	DATA:	DUREZZA \ HARDNESS:	Foglio \ SHEET: 1 OF 1 FORMATO FOGLIO: A4 SHEET FORMAT: A4
		PESO \ WEIGHT:	Scale \ SCALE: Mod.P023_07



**FASTENERS
& TOOLS**
RIVIT.IT