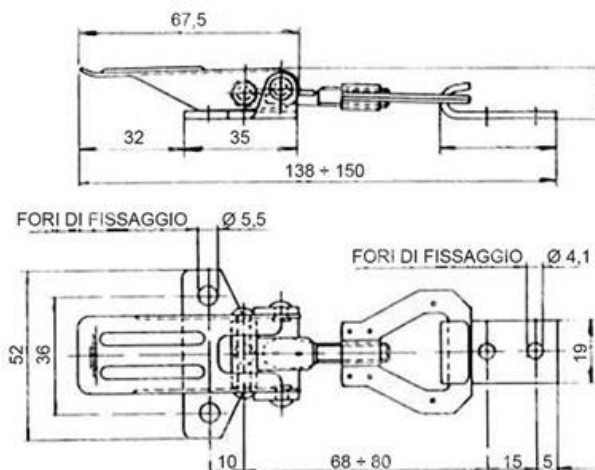


ITEM TECHNICAL CARD



Arbeitsbelastung max (N)	1100
Lastspannung max (N)	2500
Material und Verarbeitung	Edelstahl

DESCRIZIONE \ DESCRIPTION: Lever latch w/adj. clip ST ST 2.05.00.30		CATEGORIA \ CATEGORY: 1518000	
MATERIAL \ MATERIAL:		TRATTAMENTO TERMICO \ HEAT TREATMENT:	
ESEGUITO DA \ DRAWN BY: RIVIT		TRATT. SUPERFICIALE \ SURF. TREATMENT:	
CONTROLLATO DA \ CHECKED BY: RIVIT		Rugosità superficiale generale: General surface roughness:	
APPROVATO DA \ APPROVED BY: RIVIT		PROFONDITÀ TRATTAMENTO TERMICO (SURF) [mm]: HEAT TREATMENT (SURF) DEPTH [mm]:	
		NON SCALARE IL DISEGNO DO NOT RESIZE THE DRAW	
		METODO 1 (ISO 128) REVISIONE: METHOD 1 (ISO 128) REVISION:	
		PESO \ WEIGHT: Scale \ SCALE:	
		FOGLIO \ SHEET: 1 OF 1	
		FORMATO FOGLIO: SHEET FORMAT: A4	
		CARTIGLIO \ FORMAT Mod.P023_07	



**FASTENERS
& TOOLS**
RIVIT.IT