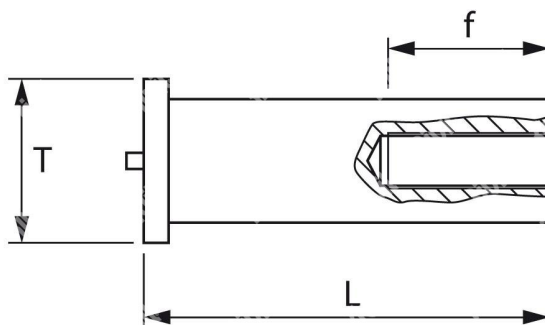


ITEM TECHNICAL CARD



L - länga (mm)	8
Modell	BFR03008
T (mm)	6,5
Gewinde	M3
d. (mm)	5,0

DESCRIZIONE \ DESCRIPTION: BFR-Welding threaded bush Coppered steel M3xh8xde5,0		CATEGORIA \ CATEGORY: 1129100.01000	
MATERIAL \ MATERIAL:		TRATTAMENTO TERMICO \ HEAT TREATMENT:	NOTE \ NOTES:
ESEGUITO DA \ DRAWN BY: RIVIT	DATA:	TRATT. SUPERFICIALE \ SURF. TREATMENT:	Rugosità superficiale generale: General surface roughness:
CONTROLLATO DA \ CHECKED BY: RIVIT	DATA:	PROFONDITÀ TRATTAMENTO TERMICO (SURF) [mm]: HEAT TREATMENT (SURF) DEPTH [mm]:	NON SCALARE IL DISEGNO DO NOT RESIZE THE DRAW
APPROVATO DA \ APPROVED BY: RIVIT	DATA:	DUREZZA \ HARDNESS:	Foglio \ SHEET: 1 OF 1 FORMATO FOGGIO: A4 SHEET FORMAT: A4
		PESO \ WEIGHT:	Scale \ SCALE: Mod.P023_07 METHODO 1 (ISO 128) REVISIONE: METHOD 1 (ISO 128) REVISION:



**FASTENERS
& TOOLS**
RIVIT.IT