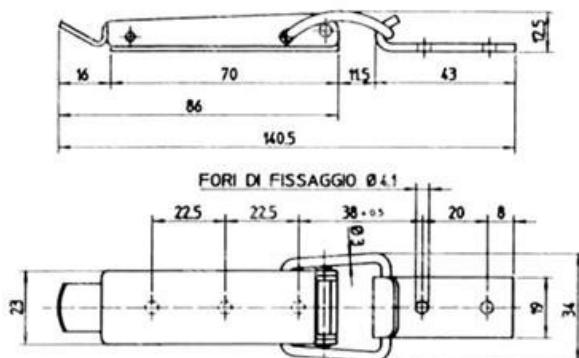


ITEM TECHNICAL CARD



| | |
|---------------------------|-----------|
| Arbeitsbelastung max (N) | 1500 |
| Lastspannung max (N) | 3000 |
| Material und Verarbeitung | Edelstahl |

| | | | | |
|--|-------|--|---|--|
| DESCRIZIONE \ DESCRIPTION: Lever latch w/clip ST ST 2.01.00.30 | | CATEGORIA \ CATEGORY: | | 1034100 |
| MATERIAL \ MATERIAL: | | TRATTAMENTO TERMICO \ HEAT TREATMENT: | | NOTE \ NOTES: |
| ESEGUITO DA \ DRAWN BY: RIVIT | DATA: | TRATT. SUPERFICIALE \ SURF. TREATMENT: | Rugosità superficiale generale: General surface roughness: | |
| CONTROLLATO DA \ CHECKED BY: RIVIT | DATA: | PROFONDITÀ TRATTAMENTO TERMICO (SURF) [mm]: HEAT TREATMENT (SURF) DEPTH [mm]: | NON SCALARE IL DISEGNO DO NOT RESIZE THE DRAW | |
| APPROVATO DA \ APPROVED BY: RIVIT | DATA: | DUREZZA \ HARDNESS: | FOGLIO \ SHEET: 1 OF 1 | METODO 1 (ISO 128) METHOD 1 (ISO 128) |
| | | PESO \ WEIGHT: | Scale \ SCALE: | REVISIONE: REVISION: |
| | | | CARTIGLIO \ FORMAT Mod.P023_07 | |