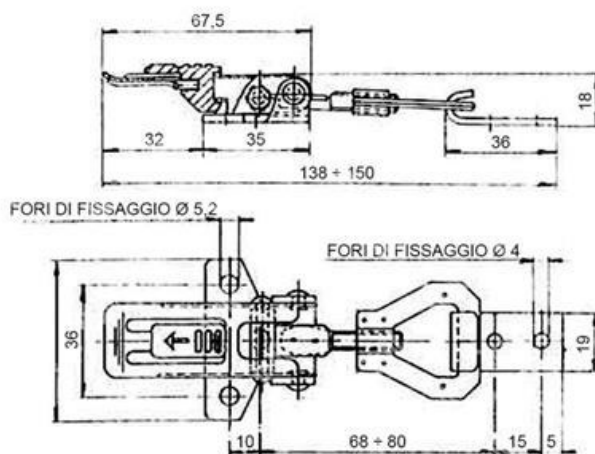


ITEM TECHNICAL CARD



Arbeitsbelastung max (N)	1100
Lastspannung max (N)	2500
Material und Verarbeitung	vernickelt

DESCRIZIONE \ DESCRIPTION: <b>Lever latch w/adj.clip w/safety stopNICKEL PLD 2.05.02.01</b>		CATEGORIA \ CATEGORY:		<b>1033500</b>
MATERIAL \ MATERIAL:		TRATTAMENTO TERMICO \ HEAT TREATMENT:		NOTE \ NOTES:
ESEGUITO DA \ DRAWN BY: <b>RIVIT</b>	DATA:	TRATT. SUPERFICIALE \ SURF. TREATMENT:	Rugosità superficiale generale: General surface roughness:	
CONTROLLATO DA \ CHECKED BY: <b>RIVIT</b>	DATA:	PROFONDITÀ TRATTAMENTO TERMICO (SURF) [mm]: HEAT TREATMENT (SURF) DEPTH [mm]:	<b>NON SCALARE IL DISEGNO DO NOT RESIZE THE DRAW</b>	
APPROVATO DA \ APPROVED BY: <b>RIVIT</b>	DATA:	DUREZZA \ HARDNESS:	FOGLIO \ SHEET: <b>1 OF 1</b>	FORMATO FOGLIO: SHEET FORMAT: <b>A4</b>
		PESO \ WEIGHT:	Scale \ SCALE:	CARTIGLIO \ FORMAT <b>Mod.P023_07</b>
				 <b>FASTENERS &amp; TOOLS</b>  <b>RIVIT.IT</b>