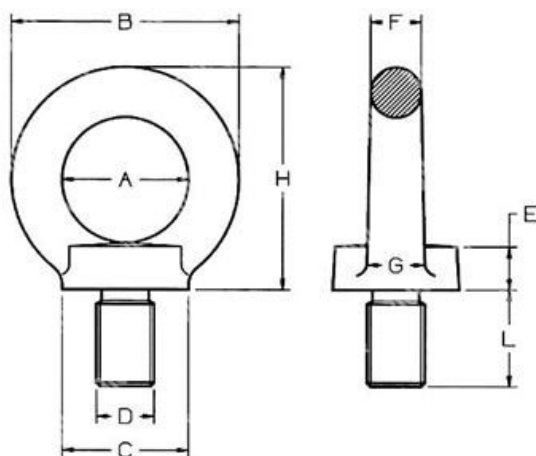


ITEM TECHNICAL CARD



a (mm)	25,0
C (mm)	25,0
L (mm)	17,0
h (mm)	45,0
Material	Edelstahl A4
Durchmesser	M10
b (mm)	45,0
e (mm)	10,0

DESCRIZIONE \ DESCRIPTION: <b>Casting Eye Bolt A4 - Stainless steel AISI 316 M10</b>		CATEGORIA \ CATEGORY: <b>0964800.00025</b>	
MATERIAL \ MATERIAL:		TRATTAMENTO TERMICO \ HEAT TREATMENT:	
ESEGUITO DA \ DRAWN BY: <b>RIVIT</b>		NOTE \ NOTES:	
DATA:		TRATT. SUPERFICIALE \ SURF. TREATMENT:	
CONTROLLATO DA \ CHECKED BY: <b>RIVIT</b>		Rugosità superficiale generale: General surface roughness:	
DATA:		PROFONDITÀ TRATTAMENTO TERMICO (SURF) [mm]: HEAT TREATMENT (SURF) DEPTH [mm]:	
APPROVATO DA \ APPROVED BY: <b>RIVIT</b>		<b>NON SCALARE IL DISEGNO</b> <b>DO NOT RESIZE THE DRAW</b>	
DATA:		DUREZZA \ HARDNESS:      FOGLIO \ SHEET: <b>1 OF 1</b> FORMATO FOGLIO: <b>A4</b> METHOD 1 (ISO 128)      REVISIONE:      METHOD 1 (ISO 128)      REVISION:	
		PESO \ WEIGHT:      Scale \ SCALE:      CARTIGLIO \ FORMAT <b>Mod.P023_07</b>	



**FASTENERS & TOOLS**  
 RIVIT.IT