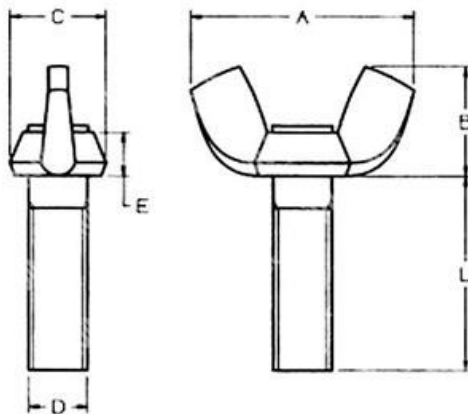


ITEM TECHNICAL CARD



h (mm)	13,6
Länge (mm)	35,0
Material	Rohstahl 4.8
Durchmesser	M6
pitch	1,0
UNI	5449
DIN	316A
e (mm)	27,8
d2 (mm)	12,7

DESCRIZIONE \ DESCRIPTION: Flügelschraube U5449/D316 - Amerikanische Form 4.8 - Rohstahl		CATEGORIA \ CATEGORY: 07962GR	
MATERIAL \ MATERIAL:		TRATTAMENTO TERMICO \ HEAT TREATMENT:	
ESEGUITO DA \ DRAWN BY: RIVIT		NOTE \ NOTES:	
DATA:		TRATT. SUPERFICIALE \ SURF. TREATMENT:	
CONTROLLATO DA \ CHECKED BY: RIVIT		Rugosità superficiale generale: General surface roughness:	
DATA:		PROFONDITÀ TRATTAMENTO TERMICO (SURF) [mm]: HEAT TREATMENT (SURF) DEPTH [mm]:	
APPROVATO DA \ APPROVED BY: RIVIT		NON SCALARE IL DISEGNO DO NOT RESIZE THE DRAW	
DATA:		DUREZZA \ HARDNESS:	
PESO \ WEIGHT:		FOGLIO \ SHEET: 1 OF 1	
Scale \ SCALE:		FORMATO FOGLIO: A4	
CARTIGLIO \ FORMAT		METODO 1 (ISO 128) REVISIONE: METHOD 1 (ISO 128) REVISION:	
Mod.P023_07			



FASTENERS & TOOLS
RIVIT.IT