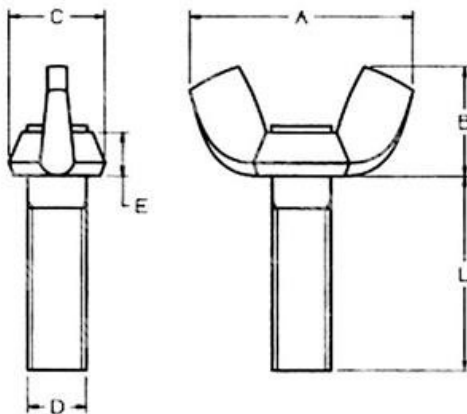


ITEM TECHNICAL CARD



h (mm)	8,6
Länge (mm)	30
Material	Rohstahl 4.8
Durchmesser	M4
pitch	0,7
UNI	5449
DIN	316A
e (mm)	17,6
d2 (mm)	8,0

DESCRIZIONE \ DESCRIPTION: Flügelschraube U5449/D316 - Amerikanische Form 4.8 - Rohstahl		CATEGORIA \ CATEGORY: 07949GR	
MATERIAL \ MATERIAL:		TRATTAMENTO TERMICO \ HEAT TREATMENT:	NOTE \ NOTES:
ESEGUITO DA \ DRAWN BY: RIVIT	DATA:	TRATT. SUPERFICIALE \ SURF. TREATMENT:	Rugosità superficiale generale: General surface roughness:
CONTROLLATO DA \ CHECKED BY: RIVIT	DATA:	PROFONDITÀ TRATTAMENTO TERMICO (SURF) [mm]: HEAT TREATMENT (SURF) DEPTH [mm]:	NON SCALARE IL DISEGNO DO NOT RESIZE THE DRAW
APPROVATO DA \ APPROVED BY: RIVIT	DATA:	DUREZZA \ HARDNESS:	FUOGIO \ SHEET: 1 OF 1 FORMATO FOGGIO: A4 SHEET FORMAT: A4
		PESO \ WEIGHT:	Scale \ SCALE: Mod.P023_07 CARTIGLIO \ FORMAT



**FASTENERS
& TOOLS**
RIVIT.IT