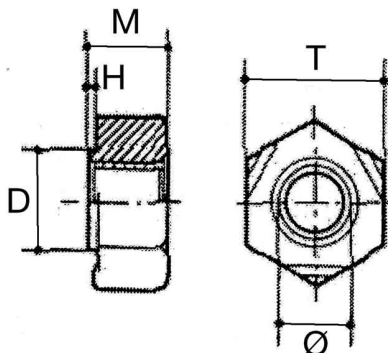


ITEM TECHNICAL CARD



Material	Rohstahl kl.8
Durchmesser	M5
pitch	0,8
DIN	929
m (mm)	4,0
S (mm)	10,0
Normative Beschreibung	Sechskant Schweißmutter
e min (mm)	10,95

DESCRIZIONE \ DESCRIPTION: <b>Sechskant Schweißmutter DIN 929 Kl.8 - Rohstahl M5</b>				CATEGORIA \ CATEGORY: <b>0755200.02000</b>	
MATERIAL \ MATERIAL:		TRATTAMENTO TERMICO \ HEAT TREATMENT:		NOTE \ NOTES:	
ESEGUITO DA \ DRAWN BY: <b>RIVIT</b>	DATA:	TRATT. SUPERFICIALE \ SURF. TREATMENT:	Rugosità superficiale generale: General surface roughness:	<b>NON SCALARE IL DISEGNO DO NOT RESIZE THE DRAW</b>	
CONTROLLATO DA \ CHECKED BY: <b>RIVIT</b>	DATA:	PROFONDITÀ TRATTAMENTO TERMICO (SURF) [mm]: HEAT TREATMENT (SURF) DEPTH [mm]:			
APPROVATO DA \ APPROVED BY: <b>RIVIT</b>	DATA:	DUREZZA \ HARDNESS:	FOGLIO \ SHEET: <b>1 OF 1</b>	FORMATO FOGLIO: SHEET FORMAT: <b>A4</b>	METODO 1 (ISO 128) METHOD 1 (ISO 128)
		PESO \ WEIGHT:	Scale \ SCALE:	CARTIGLIO \ FORMAT <b>Mod.P023_07</b>	REVISIONE: REVISION:



**FASTENERS  
& TOOLS**  
RIVIT.IT