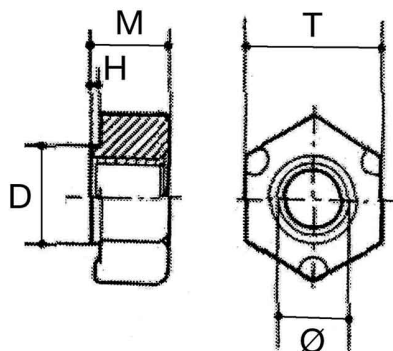


ITEM TECHNICAL CARD



Material	Rohstahl kl.8
Durchmesser	M5
pitch	0,8
m (mm)	6,0
S (mm)	13,0
e min (mm)	14,38

DESCRIZIONE \ DESCRIPTION: Hex weld nut large wrench 13 plain steel cl.8 M5		CATEGORIA \ CATEGORY: 0415400.00500	
MATERIAL \ MATERIAL:		TRATTAMENTO TERMICO \ HEAT TREATMENT:	
ESEGUITO DA \ DRAWN BY: RIVIT		NOTE \ NOTES:	
DATA:	TRATT. SUPERFICIALE \ SURF. TREATMENT:	Rugosità superficiale generale: General surface roughness:	
CONTROLLATO DA \ CHECKED BY: RIVIT	DATA:	PROFONDITÀ TRATTAMENTO TERMICO (SURF) [mm]: HEAT TREATMENT (SURF) DEPTH [mm]:	NON SCALARE IL DISEGNO DO NOT RESIZE THE DRAW
APPROVATO DA \ APPROVED BY: RIVIT	DATA:	DUREZZA \ HARDNESS:	FOGLIO \ SHEET: 1 OF 1
		PESO \ WEIGHT:	Scale \ SCALE:
			FORMATO FOGLIO: A4
			METODO 1 (ISO 128) METHOD 1 (ISO 128)
			REVISIONE: REVISION:
			CARTIGLIO \ FORMAT Mod.P023_07



**FASTENERS
& TOOLS**
RIVIT.IT