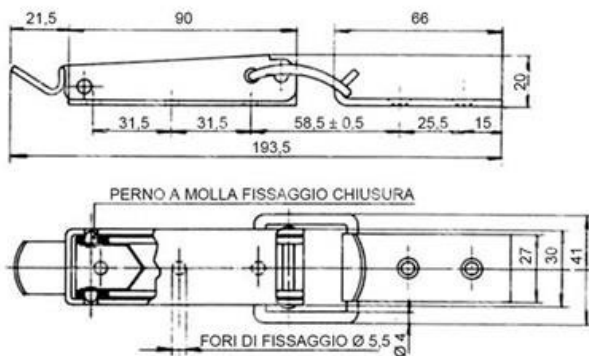
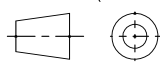



ITEM TECHNICAL CARD



Arbeitsbelastung max (N)	2000
Lastspannung max (N)	4000
Material und Verarbeitung	verzinkt

DESCRIZIONE \ DESCRIPTION: Lever latch w/clip w/click stop WG 2.00.40.04		CATEGORIA \ CATEGORY:		0046600
MATERIAL \ MATERIAL:		TRATTAMENTO TERMICO \ HEAT TREATMENT:		NOTE \ NOTES:
ESEGUITO DA \ DRAWN BY: RIVIT	DATA:	TRATT. SUPERFICIALE \ SURF. TREATMENT:	Rugosità superficiale generale: General surface roughness:	
CONTROLLATO DA \ CHECKED BY: RIVIT	DATA:	PROFONDITÀ TRATTAMENTO TERMICO (SURF) [mm]: HEAT TREATMENT (SURF) DEPTH [mm]:	NON SCALARE IL DISEGNO DO NOT RESIZE THE DRAW	
APPROVATO DA \ APPROVED BY: RIVIT	DATA:	DUREZZA \ HARDNESS:	FOGLIO \ SHEET: 1 OF 1	FORMATO FOGLIO: SHEET FORMAT: A4
		PESO \ WEIGHT:	Scale \ SCALE:	CARTIGLIO \ FORMAT Mod.P023_07
				METODO 1 (ISO 128) METHOD 1 (ISO 128) REVISIONE: REVISION:
				
				 FASTENERS & TOOLS RIVIT.IT